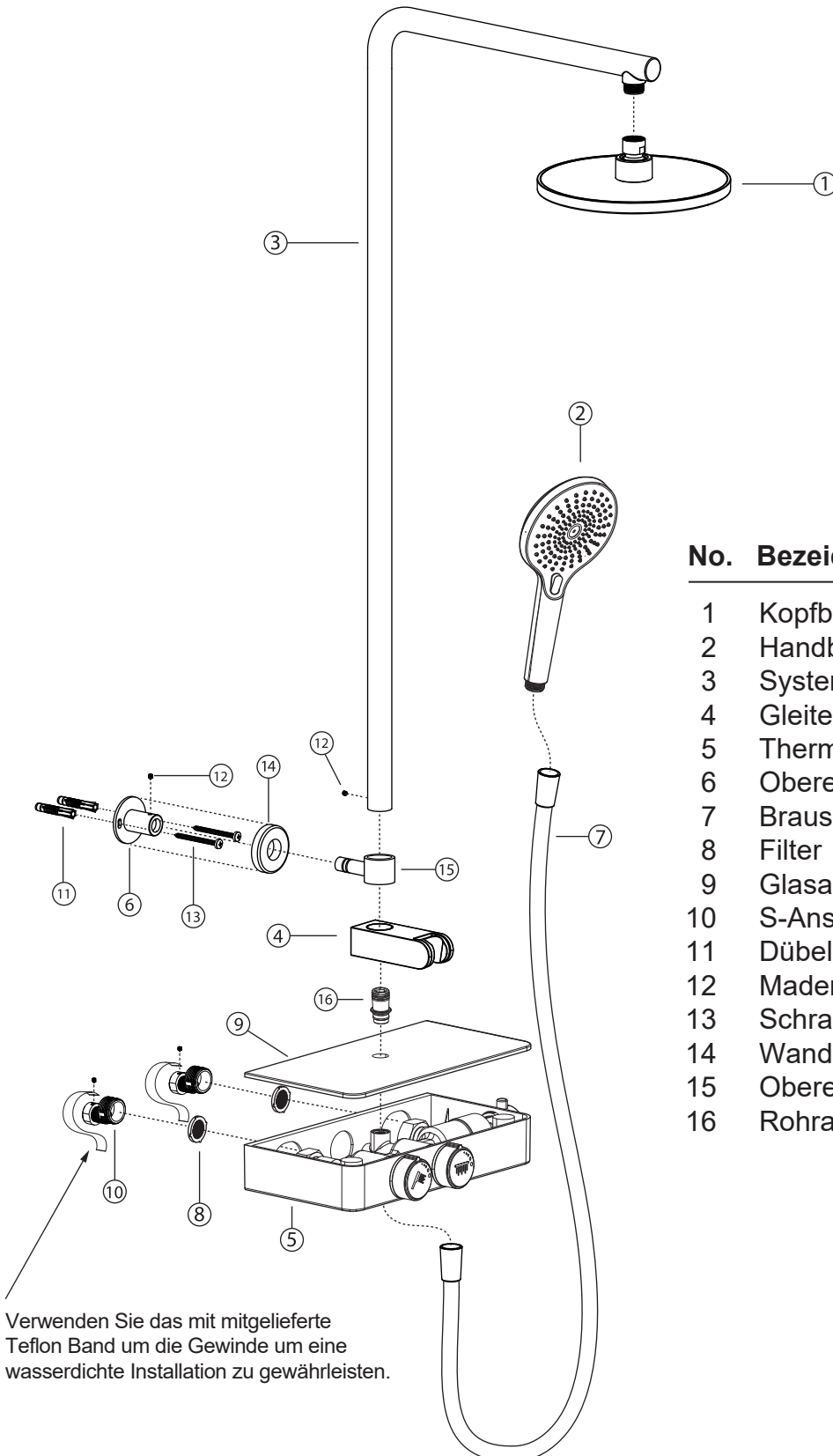


# MONTAGEANLEITUNG

## THERMOSTAT MIT GLASBABLAGE UND DUSCHSYSTEM EINHEIT

**WICHTIG:** Vor der Montage der Armatur müssen alle Zubringerleitungen gespült werden. Eventuelle Verunreinigungen können die Kartuschen und Umstellung beschädigen oder blockieren.

Verwenden Sie unbedingt die mitgelieferten neuen S-Anschlüsse und Filter um eine einwandfreie Funktion zu gewährleisten.



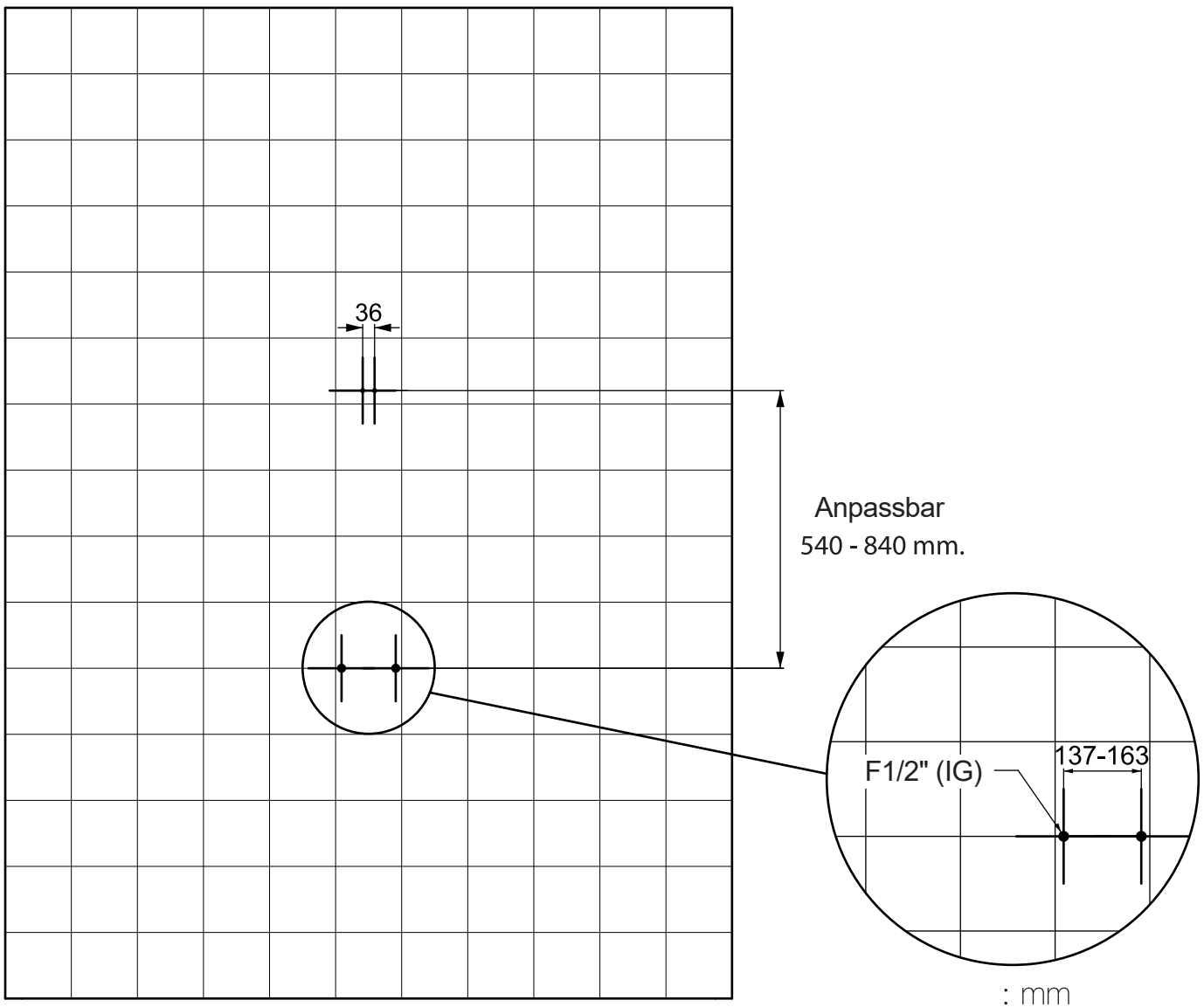
No.	Bezeichnung	Q.ty
1	Kopfbrause	1
2	Handbrause	1
3	Systemrohr	1
4	Gleiter	1
5	Thermostat Einheit	1
6	Obere Wandbefestigung	1
7	Brauseschlauch	1
8	Filter	2
9	Glasabdeckung	1
10	S-Anschlüsse	2
11	Dübel	2
12	Madenschraube	2
13	Schraube	2
14	Wandrosette	1
15	Obere Rohrbefestigung	1
16	Rohranschluss	1

Verwenden Sie das mitgelieferte Teflon Band um die Gewinde um eine wasserdichte Installation zu gewährleisten.

# MONTAGEANLEITUNG

THERMOSTAT MIT GLASBABLAGE UND DUSCHSYSTEM EINHEIT

Empfohlene Montagesituation:



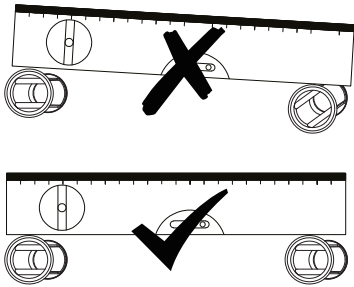
# MONTAGEANLEITUNG

THERMOSTAT MIT GLASBABLAGE UND DUSCHSYSTEM EINHEIT

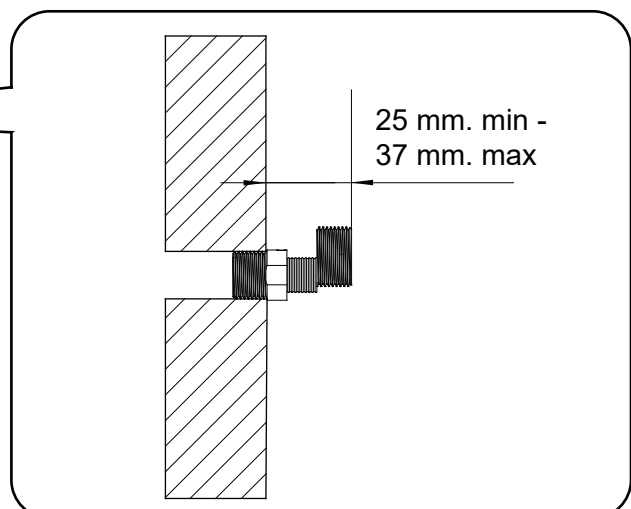
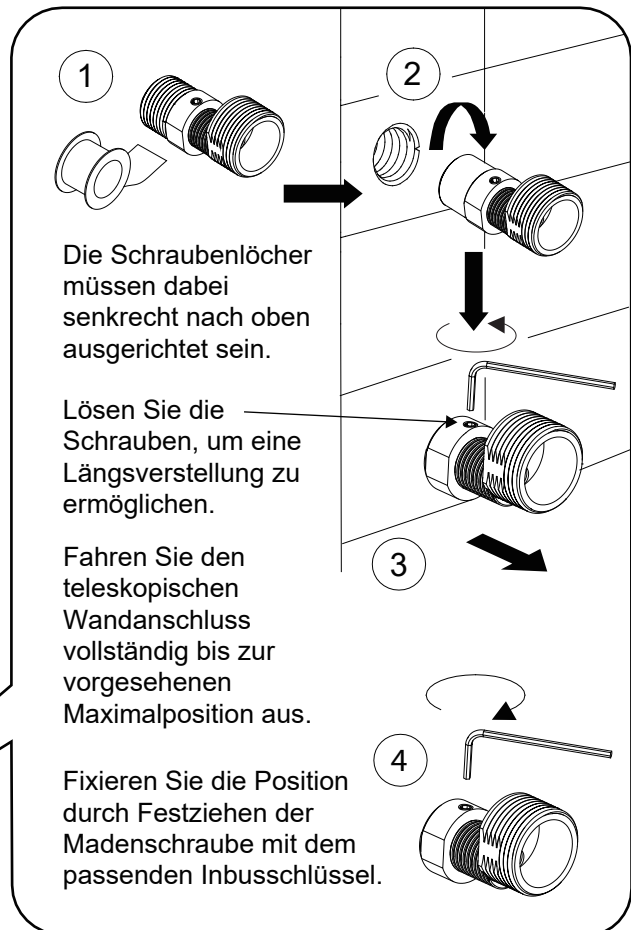
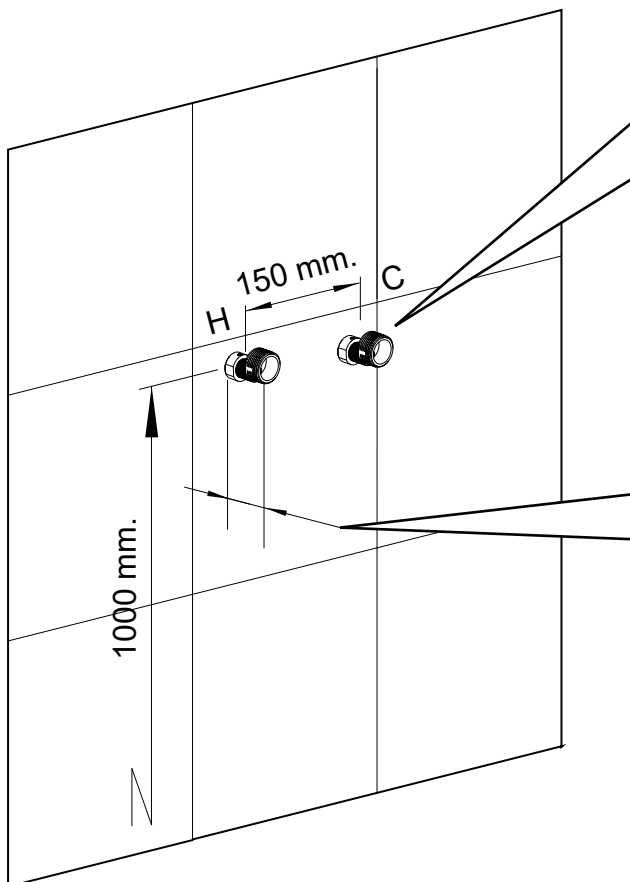
## SCHRITT 1

Installation der S-Anschlüsse und oberen Wandbefestigung

Verwenden Sie das mitgelieferte Teflon Band um die Gewinde um eine wasserdichte Installation zu gewährleisten.



Stellen Sie während der Montage eine exakte waagrechte Ausrichtung sicher.

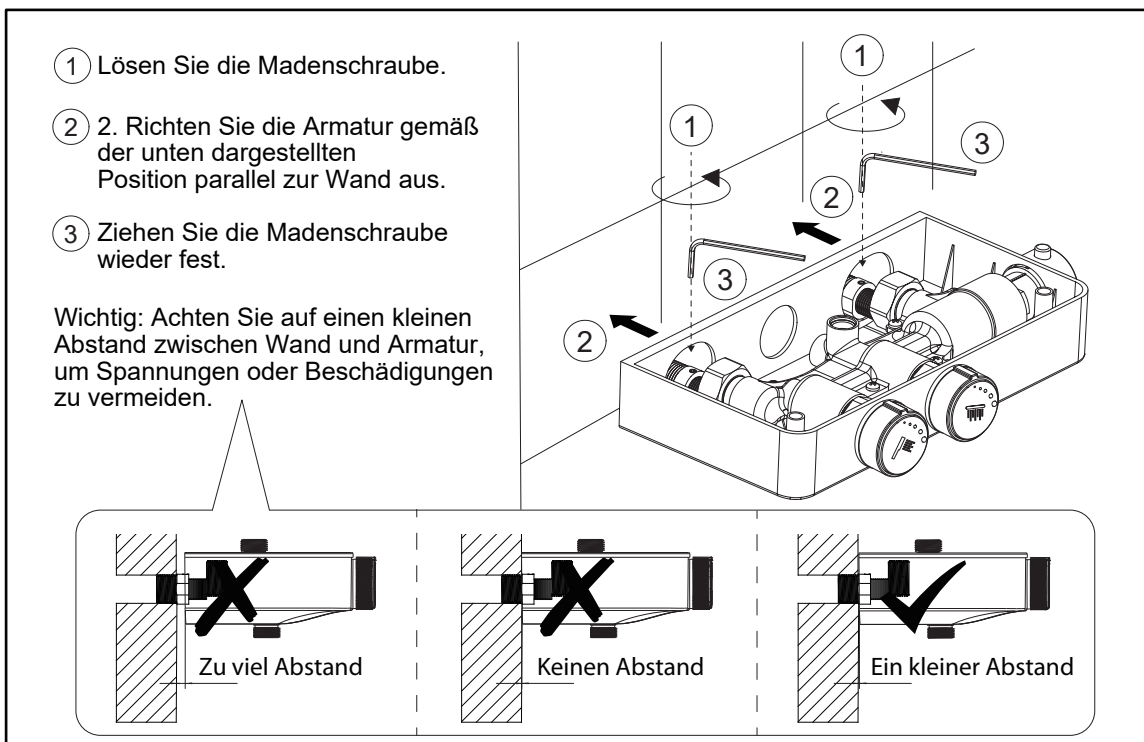
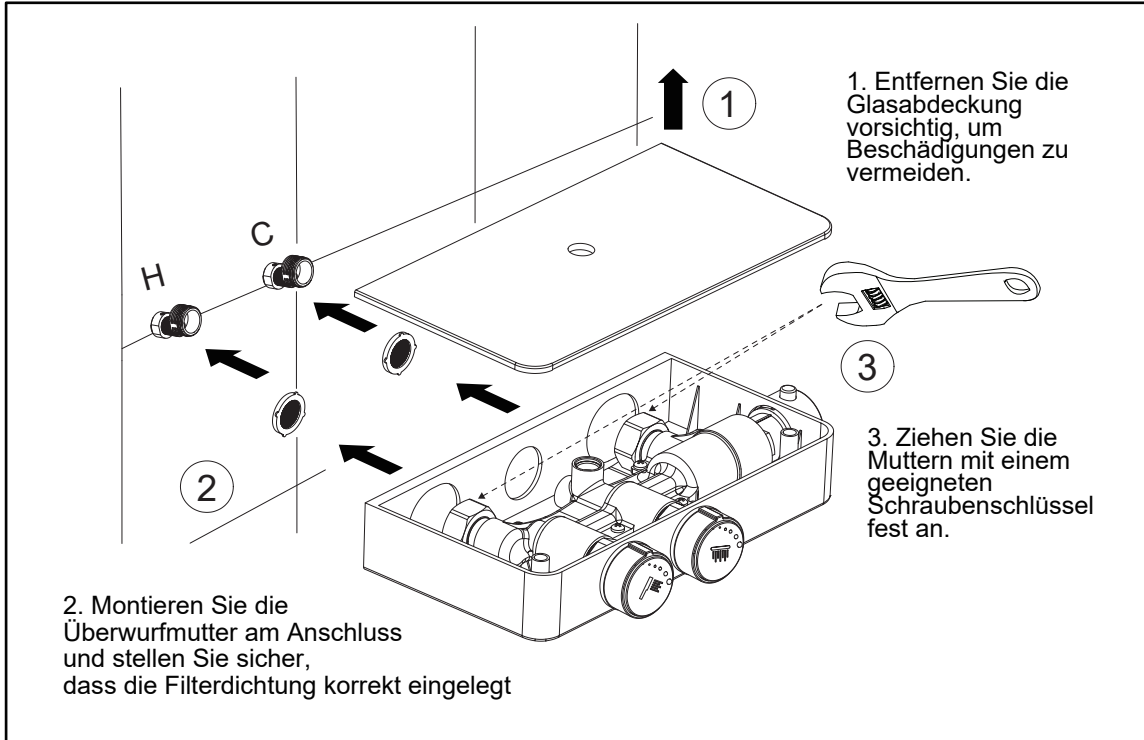


# MONTAGEANLEITUNG

## THERMOSTAT MIT GLASBABLAGE UND DUSCHSYSTEM EINHEIT

### SCHRITT 2

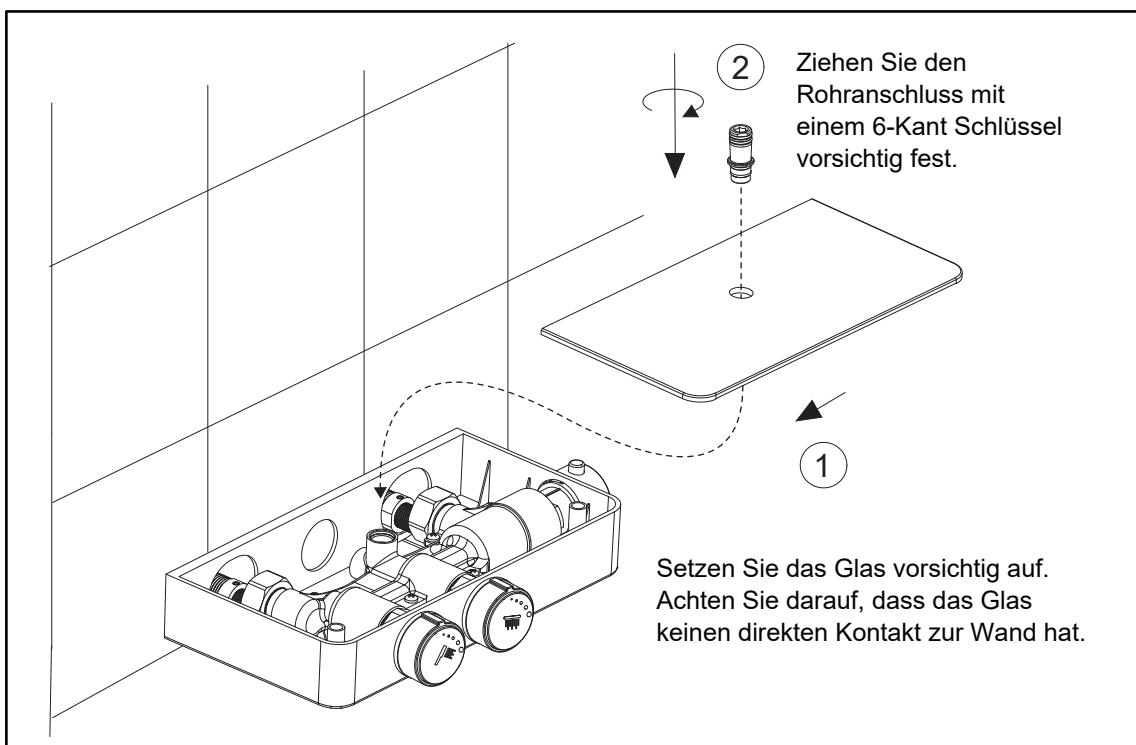
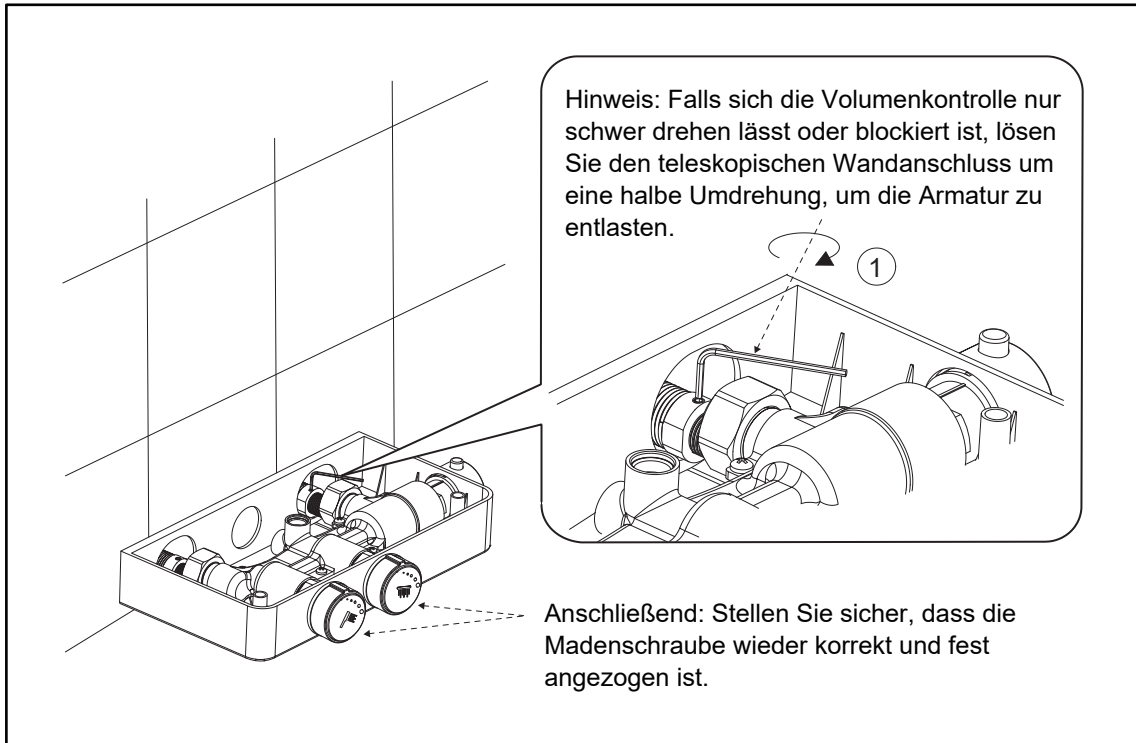
Anschluss des Rohranschlusses (16) sowie Montage der Filter (8) in die Eingänge. Wandanschluss des Thermostaten. Montage der Glasabdeckung (9).



# MONTAGEANLEITUNG

## THERMOSTAT MIT GLASBABLAGE UND DUSCHSYSTEM EINHEIT

### SCHRITT 3

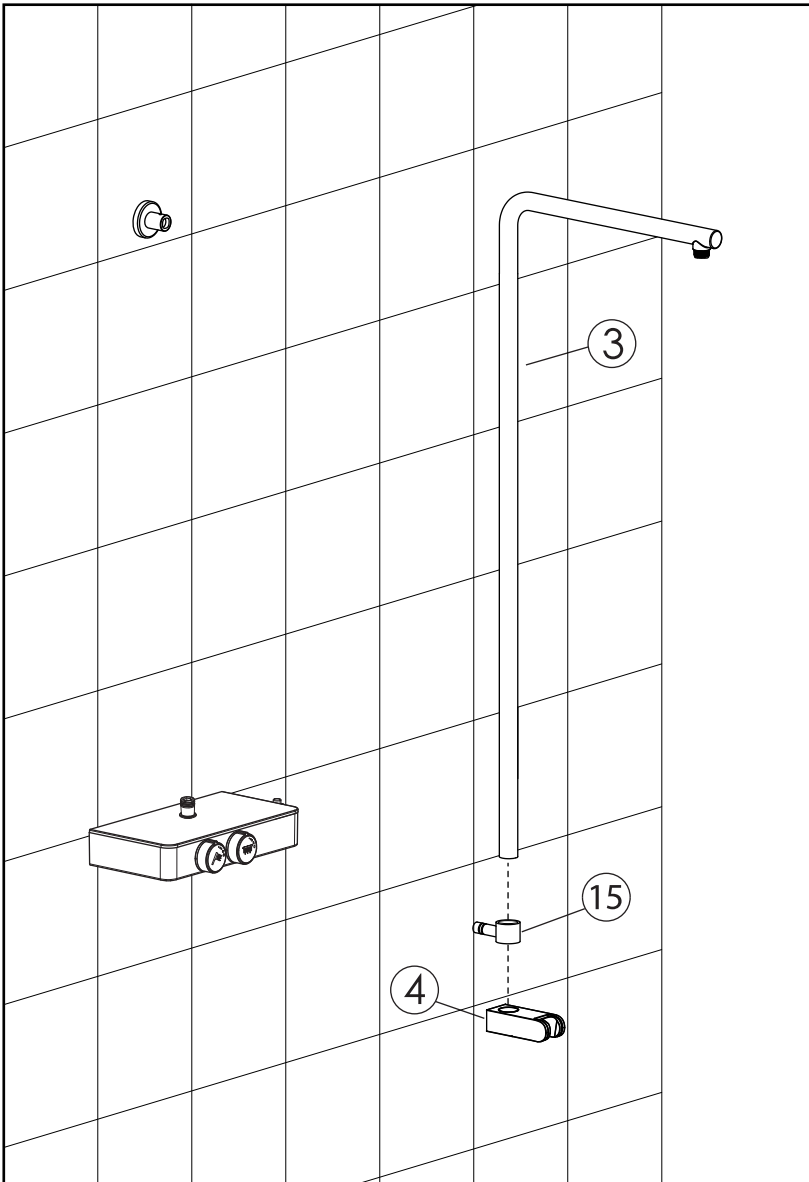


# MONTAGEANLEITUNG

THERMOSTAT MIT GLASBABLAGE UND DUSCHSYSTEM EINHEIT

## SCHRITT 4

Montage der freien Befestigung (15) und Gleiter auf das Systemrohr.



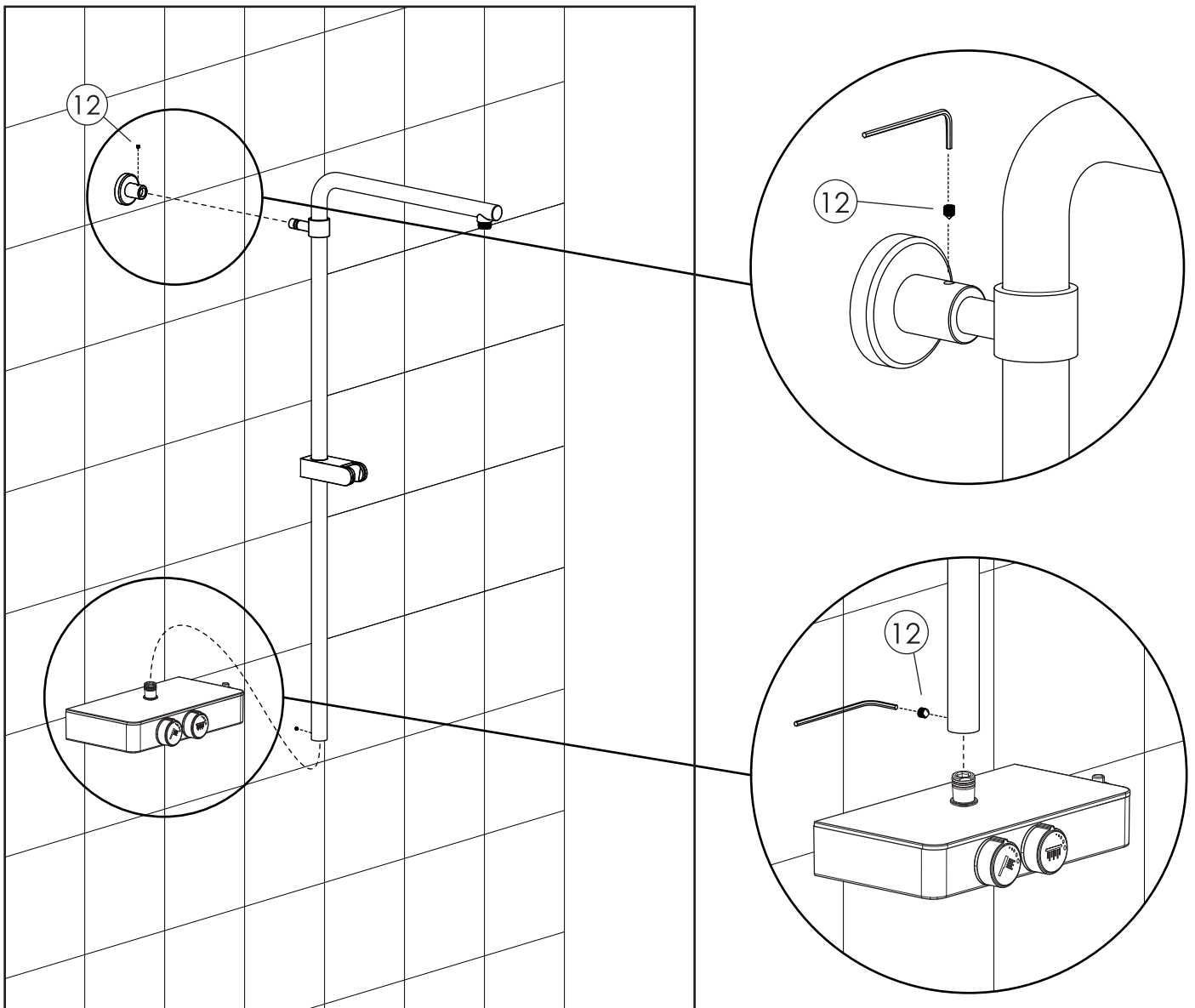
\*Teilleiste siehe Seite 1

# MONTAGEANLEITUNG

THERMOSTAT MIT GLASBABLAGE UND DUSCHSYSTEM EINHEIT

## SCHRITT 5

Montage des Systemrohrs auf den Thermostaten und die obere Befestigung.  
Festziehen der Madenschraube.

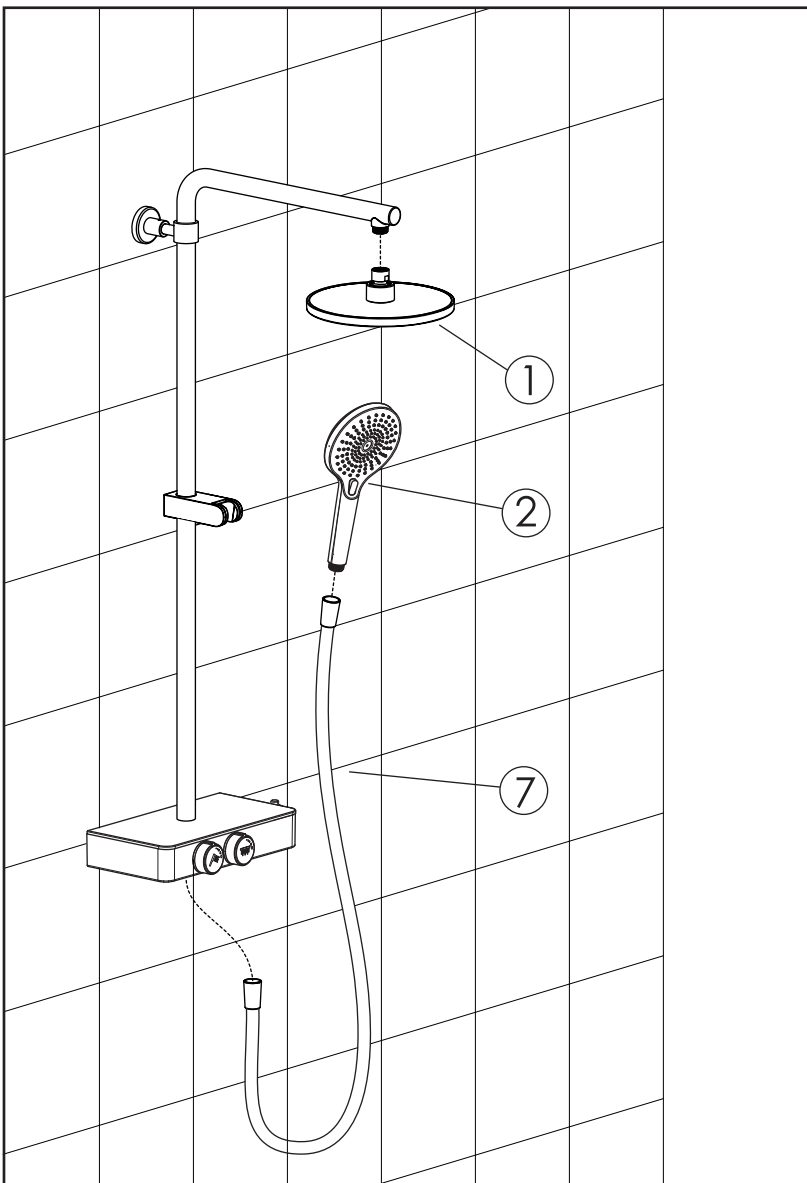


# MONTAGEANLEITUNG

THERMOSTAT MIT GLASBABLAGE UND DUSCHSYSTEM EINHEIT

## SCHRITT 5

Montage des Brauseschlauches (7), Handbrause (2), und Kopfbrause (1).



\*Teilleiste siehe Seite 1

# MONTAGEANLEITUNG

THERMOSTAT MIT GLASBABLAGE UND DUSCHSYSTEM EINHEIT

## SCHRITT 6

Funktionskontrolle.

